



ENTRUST

Guia rápido de instalação das impressoras de cartões EM1 e EM2

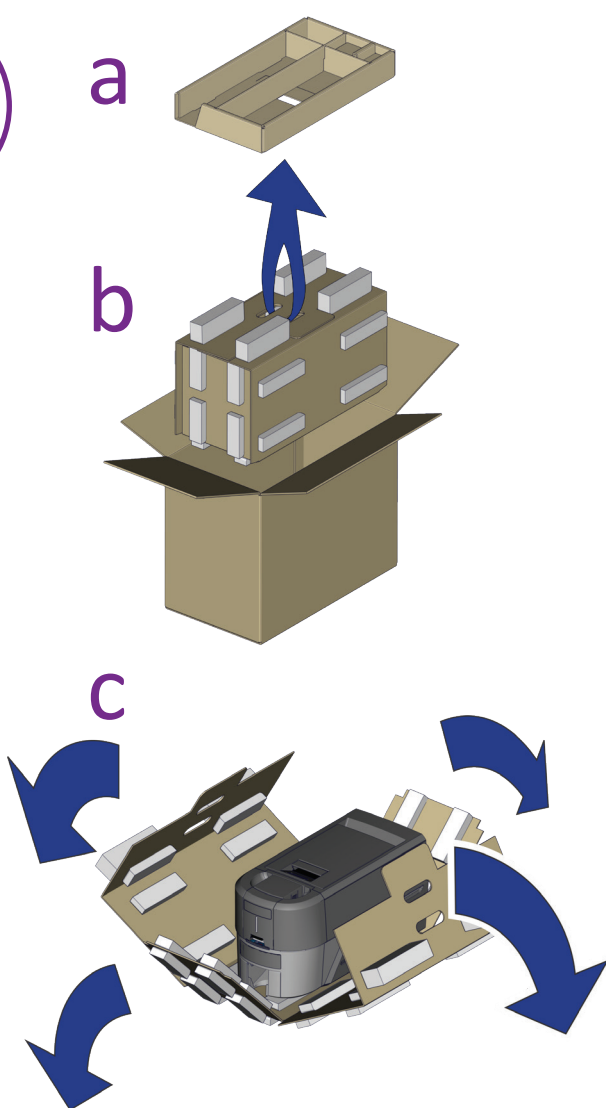


Não continue desempacotando esta caixa até que você tenha lido estas instruções.

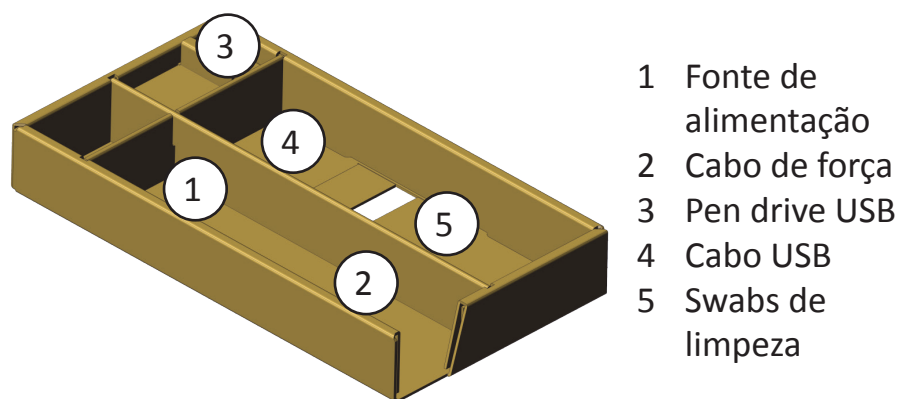


Leia e siga estas instruções para configurar sua impressora Sigma.

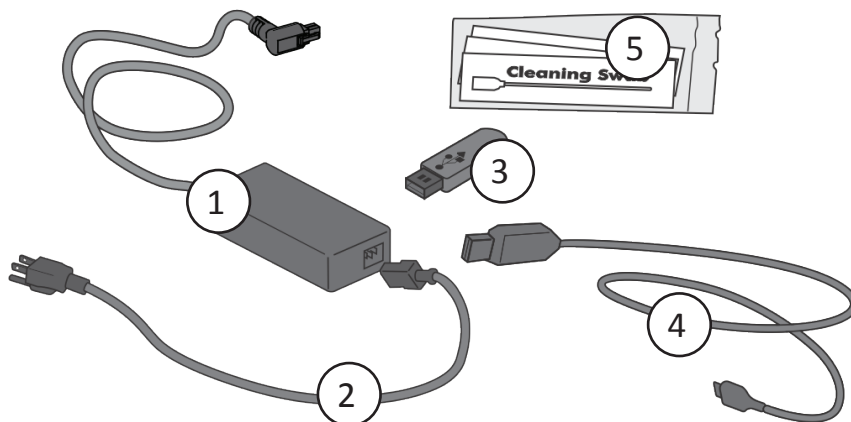
1



d

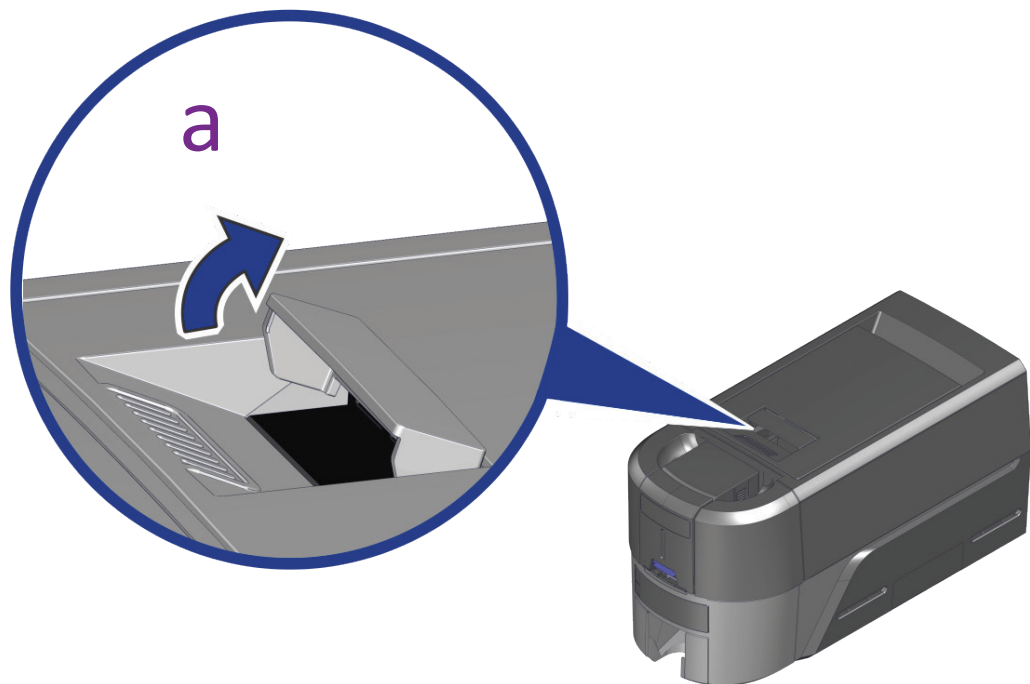
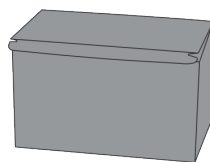


- 1 Fonte de alimentação
- 2 Cabo de força
- 3 Pen drive USB
- 4 Cabo USB
- 5 Swabs de limpeza



2

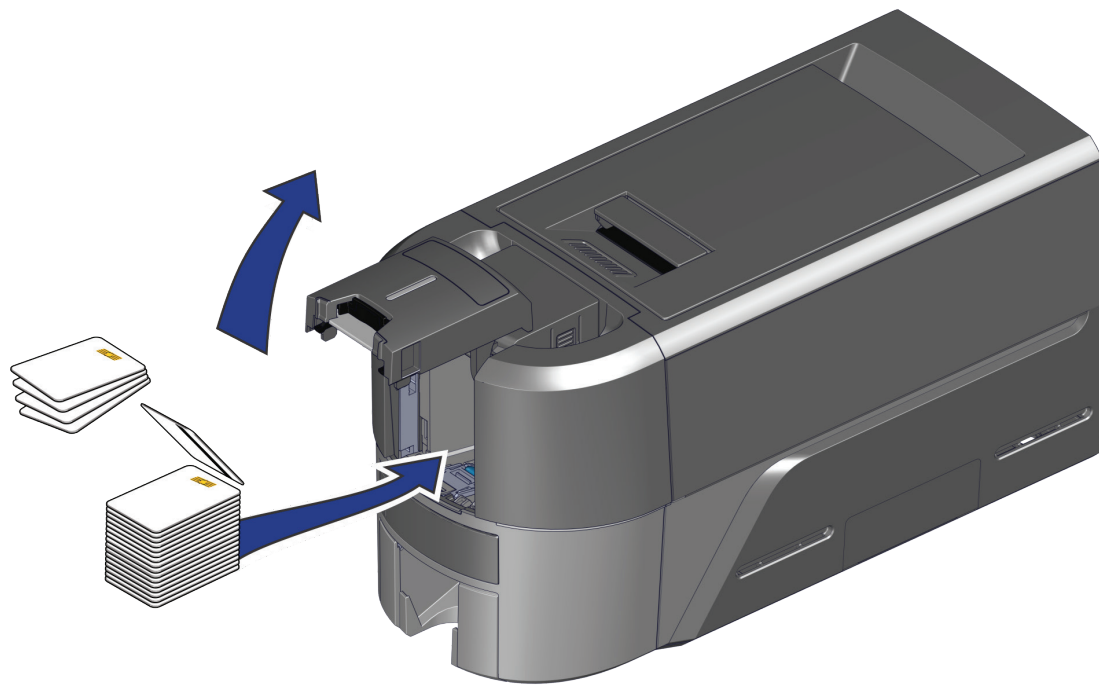
Consulte a sua caixa de suprimento de fita para prepará-la.



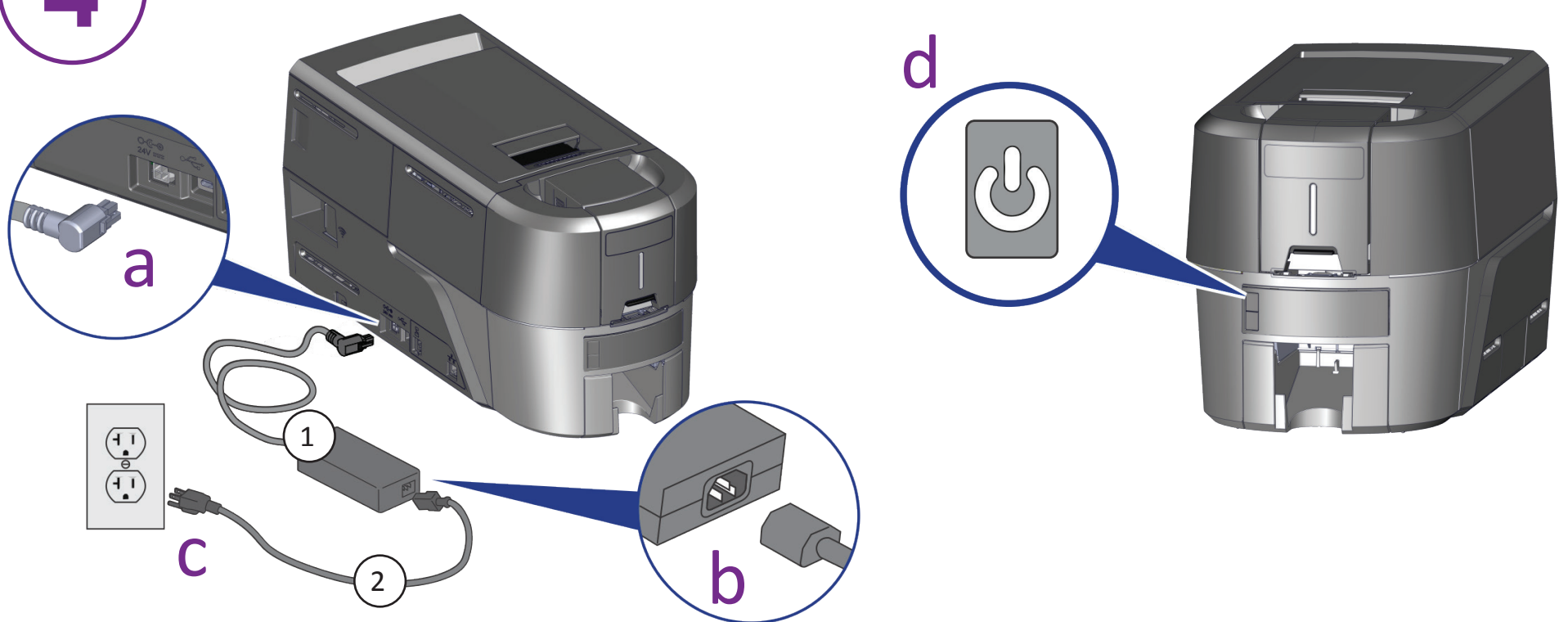
b

Continuação

3



4



i Se você planeja conectar a impressora usando o cabo **4** USB, não o conecte até que seja solicitado no driver.

5

Conecte-se à Internet e faça o download do driver. O driver também é fornecido no pen drive USB.

<https://www.entrust.com/sigma/printer-support/EM1/driver>
<https://www.entrust.com/sigma/printer-support/EM2/driver>



i Se você planeja conectar a impressora a uma rede, conecte o cabo Ethernet, e, em seguida, pressione o botão do usuário por 2 segundos para imprimir um cartão de teste com o endereço IP da impressora.

